



SUZUKI

Way of Life!

# SX4



**SX4**

SUZUKI INTERNATIONAL EUROPE GMBH 64625 Bensheim

Današnji življenjski stil zahteva optimalno izrabo dneva. Predvsem tistega dela, ki ga vsakodnevno preživimo v vožnji.

Zato je SX4 zasnovan tako, da nudi učinkovito in ekonomično vsakodnevno vožnjo ter omogoča dinamično preživljanje prostega časa.

SX4 predstavlja idealno razmerje med udobjem, uporabnostjo, varnostjo in ceno.

SX4 - uglajeno mestni (Urban Line) ali športno pustolovski (Outdoor Line).



Zaradi različnih voznih razmer so dandanes vozniki izpostavljeni vsakodnevnim stresnim obremenitvam. Zato je voznikovo okolje v SX4 ergonomična kombinacija oblike, udobja in uporabnosti.

Vozniku so namenjeni optimalno porazdeljeni upravljaljski vzvodi in stikala, pregledni in čitljivi merilci, učinkovit prezračevalni in klimatski sistem, odlična avdio naprava z osmimi zvočniki, udobni in prilagodljivi sedeži ... S SX4 tudi vsakdanja vožnja postane prijazen del dneva.





Notranjost SX4 je domišljena kombinacija potniškega in prtljažnega prostora.

Idealno okolje za udoben prevoz štirih odraslih oseb ali petčlanske družine.

Pa naj si bo to kratka vožnja v nakupovalni center ali daljše potovanje na dopust.

Zložljivost zadnjih sedežev omogoča poljubno spreminjanje prtljažnega prostora za prevoz večje količine prtljage ali daljših predmetov.

Po notranjosti so razporejeni tudi številni predali, žepi in koristne odlagalne površine.





SX4 odlikuje bogata oprema.

Sodoben 5 ali 6-stopenjski ročni ali 4-stopenjski avtomatski menjalnik, prilagodljiv volan s funkcijskimi tipkami, odličen avdio sistem, ročna ali avtomatska klimatska naprava s protiprašnim filtrom, električno krmiljena zunanja ogledala in stekla, sistem za odklepanje in zaklepanje vozila ter zagon motorja brez ključa (Key Less Start system), dvokolesni ali štirikolesni pogon, ABS sistem z EBD, ESP sistem (vgrajen le v nekatere modele), 16 colska lita platišča, strešne letve ...

Opremljenost vozila lahko poljubno prilagodite svojim željam in potrebam.



SX4 so inženirji zasnovali na osnovi bogatih izkušenj s štirikolesnim pogonom in preverjenih spoznanjih glede aktivne in pasivne varnosti.

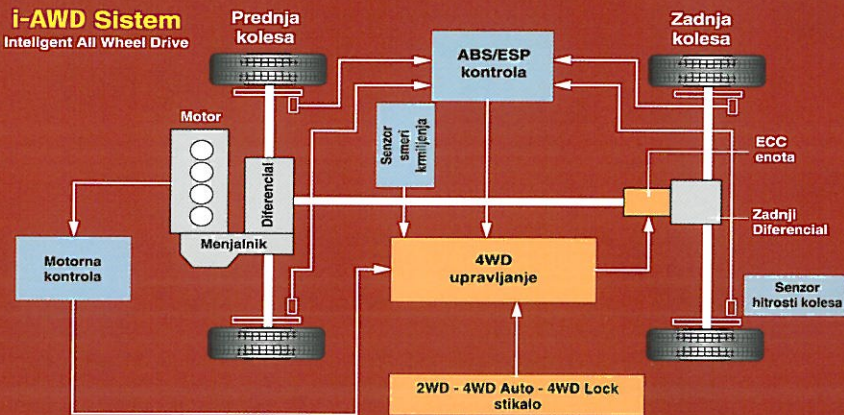
Za zaščito potnikov je v SX4 vgrajena dovršena kombinacija ojačanih nosilnih in absorpcijskih zmečkljivih con, vratnih ojačitev, samozateznih varnostnih pasov, zračnih vreč in zaves.

Za stabilnost vozila poskrbi sistem ESP (vgrajen le v nekatere modele), za varno zaviranje pa sistem ABS z EBD.

SX4 je na voljo tudi z elektronsko nadzorovanim štirikolesnim pogonom, ki ponuja tri različne programe prenosa moči.

S pritiskom na priročno stikalo lahko izbirate med 2WD, 4WD Auto in 4WD Lock.

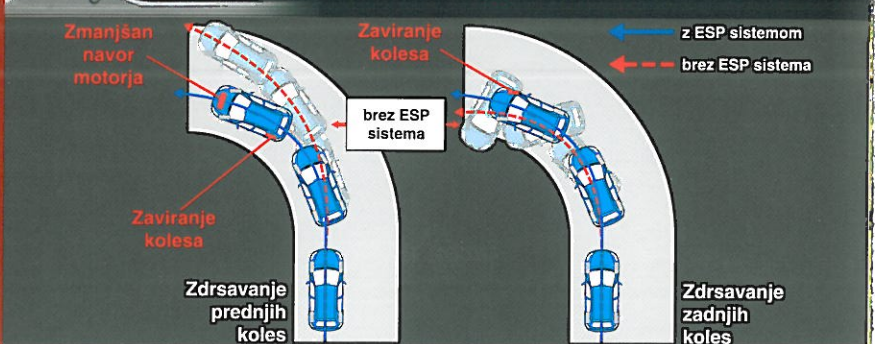
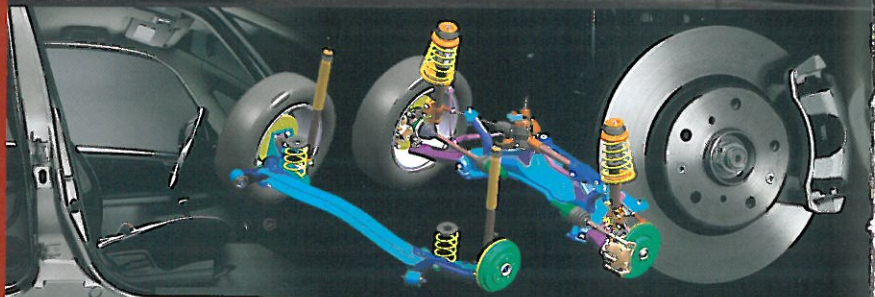
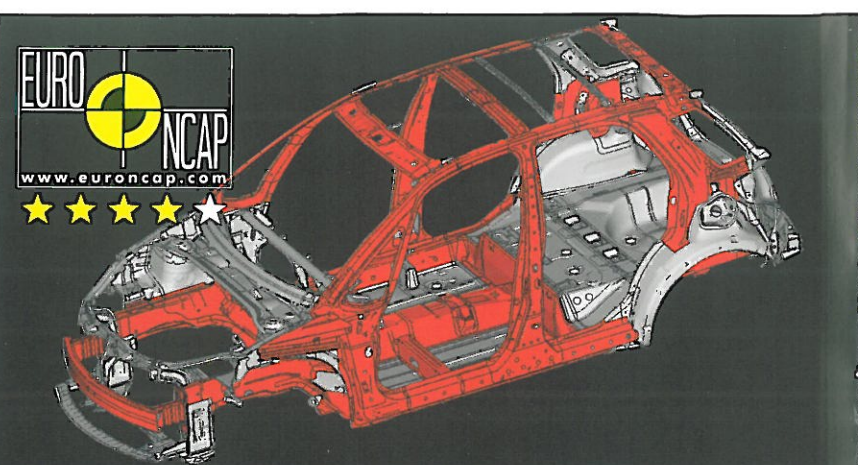
### i-AWD Sistem Intelligent All Wheel Drive



Stalni pogon na prednja kolesa. Omo- goča zanesljivo in varno vožnjo po običajnih cestah. Poraba goriva je niž- ja kot pri štirikolesnem pogonu.

Elektronika po potrebi prenese moč tudi na zadnja kolesa. S tem zagotovi boljše stabilnost in lažjo obvladljivost vozila tudi v zahtevnejših voznih raz- merah.

Za težke vozne razmere je na voljo elektronska zapora sredinskega dife- renciala. Razmerje prenosa moči med prednjim in zadnjim pogonom je 50:50% do hitrosti 60 km/h. Pri hitrosti nad 60 km/h elektronika poskrbi za av- tomatski preklon pogona na 4WD Auto.





SX4 se podajo tudi sodobni motorni agregati.

Ekološko prijazen, varčen in zmogljiv 2.0 TD turbo dizelski motor zmore 99kW (135 KM) moči in 280 Nm navora, opremljen pa je z na novo razvitim 6-stopenjskim ročnim menjalnikom.

Preizkušeni 1.6l VVT bencinski motor, ki zmore 88kW (120 KM) moči in 145 Nm navora, je lahko opremljen s 5-stopenjskim ročnim menjalnikom ali 4-stopenjskim avtomatskim menjalnikom.

1.5l bencinski motor, ki zmore 83kW (113 KM) moči in 133 Nm navora, omogoča varčno obratovanje in primerno odzivnost. Opremljen je s 5-stopenjskim ročnim menjalnikom.



SX4 je na voljo v bogati barvni paleti.

Širok izbor zunanjih barv in notranjega oblaginjenja omogoča prijetne barvne kombinacije za vsak okus.



Superior White



Silky Silver Metallic



Bright Red



Sunlight Copper Pearl



Galactic Gray Metallic



Cat's Eye Blue Metallic



Kashmir Blue Pearl



Cosmic Black Pearl

# SX4



## SUZUKI SX4

Povprečna poraba goriva:

od 5,3 do 6,7 l/100 km

Emisija CO<sub>2</sub>: od 139 do 155 g/km

Vse nadaljnje informacije o specifični porabi goriva in specifičnih emisijah CO<sub>2</sub> iz novih osebnih vozil najdete v Priložniku o varčni porabi goriva in emisijah CO<sub>2</sub>, ki ga brezplačno pridobite pri pridobitvi SUZUKI partnerja in na spletni strani [www.suzuki.si](http://www.suzuki.si)

Veščice in tabele za potrošnikove informacije pri nakupu avtomobila.



Vaš SUZUKI prodajalec: